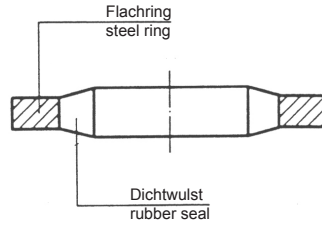


U-Seal



Allgemeines

U-Seal sind Dichtscheiben, die zur Abdichtung von Verschraubungen und Flanschverbindungen verwendet werden.

U-Seal = metrische Abmessungen
= Zollabmessungen

Beschreibung

Die Dichtscheibe besteht aus einem metallischen Flachring und einem trapezförmigen, gummielastischen Dichtwulst, der am Innendurchmesser des Metallringes an vulkanisiert ist.

Wirkungsweise

Durch Anziehen der Verschraubung bzw. der Flanschverbindung liegt der Dichtwulst an den abzudichtenden Planflächen an und dichtet somit ab. Über den Metallring wird ein sicherer Kraftschluß der zu verbindenden Bauteile erreicht.

Die Prospektangaben beruhen auf jahrzehnte-langen Erfahrungen in der Herstellung und Anwendung von Dichtelementen und Kunststoffen. Trotzdem können unbekannte Parameter und Bedingungen beim praktischen Einsatz allgemeingültige Aussagen erheblich einschränken, so daß es praktischer Versuche beim Anwender selbst bedarf. Wegen der Vielzahl der Verwendungsmöglichkeiten unserer Produkte können wir deshalb keine Gewährleistung für die Richtigkeit unserer Empfehlungen im Einzelfall übernehmen.

The information in this brochure is based upon decades of experience with the manufacture of seals and their applications. Nevertheless, unknown parameters and conditions may restrict general statements considerably during usage, thereby making it necessary for the user to test parts individually. For this reason and because of the wide range of applications for our products, we cannot accept any liability for the correctness of our recommendations in individual cases.

General

U-Seal are static seals for bolt heads, screws and flange fittings.

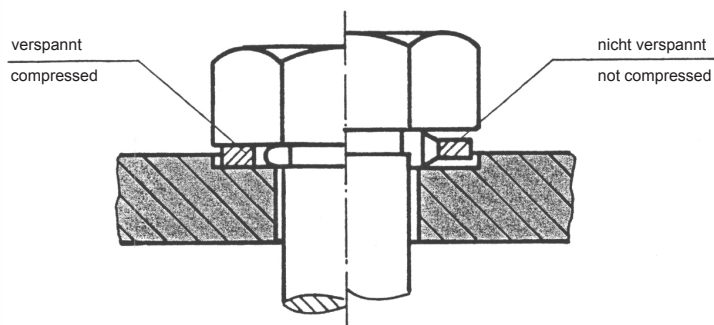
U-Seal - metric dimensions
Dyna-Seal - in inches

Description

The sealing disk consists of a flat metal ring and a trapezoidal elastic sealing lip which is vulcanized to the inside of the metal ring.

Mode of action

As the screw connection or flange joint is tightened, the sealing lip is pressed against and thus seals the plane surface. The metal ring produces a reliable connection of all components.



U-Seal

Bemerkung

Als Schraubensicherung im üblichen Sinn ist der U-Seal nicht zu verwenden, was besonders bei dynamisch belasteten Verbindungen beachtet werden muß.

Einsatzbereich

Medium

Mineralöle, Wasser, Luft,
Öl-Wasser-Emulsionen

Temperatur

ca. -40°C bis +120°C
(je nach Elastomerqualität)

Betriebsdruck

Beim Einbau in eine Senkung bis ca.
100 MPa (1000 bar)
ohne Senkung bis ca. 40 MPa (400 bar)
bei AD \geq 40 mm
ohne Senkung bis ca. 25 MPa (250 bar)
bei AD \geq 40 mm

Werkstoffe

Standardausführung:

Flachring aus Stahl (ST 12)
korrosionsgeschützt
Werkstoffbezeichnung SA
Dichtwulst aus Nitrilkautschuk (NBR)
Werkstoffbezeichnung N

Sonderausführung:

Flachring aus rostfreiem Stahl (1.4301)
Werkstoffbezeichnung SS
Dichtwulst aus Fluorkautschuk (FPM)
Werkstoffbezeichnung V

Andere Werkstoffe auf Anfrage lieferbar.

Oberflächenrautiefe

Die abzudichtenden Planflächen sollten riefenfrei und glatt bearbeitet sein.

Max. zul. Rauhtiefe
Ra \leq 2,5 μ m
(Rmax \leq 10 μ m)

Note

U-Seals cannot be used as a normal screw retention facility. This must be taken into consideration for dynamically-loaded joints in particular.

Fields of application

Media

Mineral oils, water, air, oil-water-emulsions

Temperature

Approx. -40°C to +120°C
(according to elastomer quality)

Operating pressure

When fitted in a recess up to approx.
100 MPa (1000 bar)
Without recess up to approx. 40 MPa (400 bar)
where OD \geq 40 mm
Without recess up to approx. 25 MPa (250 bar)
where OD \geq 40 mm

Materials

Standard version:

Flat ring made of steel (ST 12)
corrosion-resistant
Material designation SA
Sealing lip made of nitrile rubber (NBR)
Material designation N

Special version:

Flat ring made of stainless steel (1.4301)
Material designation SS
Sealing lip made of fluorocarbon rubber (FPM)
Material designation V

Other materials available upon request.

Surface roughness

The plane surfaces to be sealed should be smooth and free from striations.

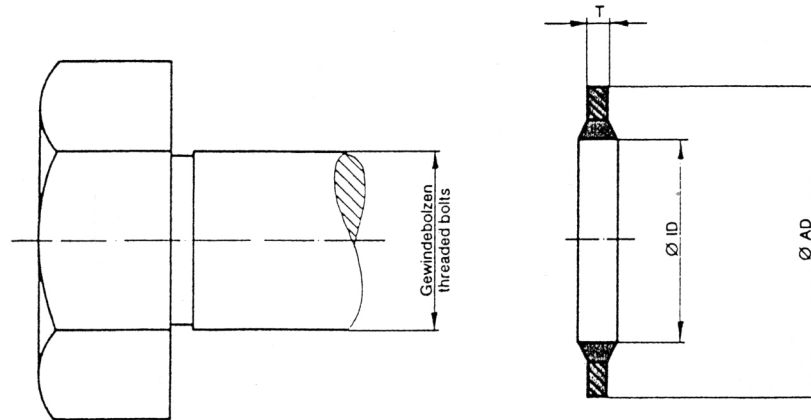
Maximum permissible roughness
Ra \leq 2,5 μ m
(Rmax \leq 10 μ m)

U-Seal

Einbaumaße /

Installation dimensions

U-Seal
metrische Abmessung /
metric dimension



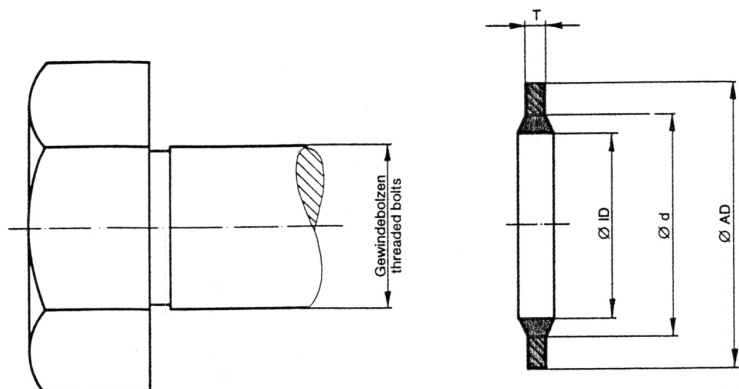
Abmessungen / Dimensions			für metr, Gewinde / for metric threads	für Whitworth Gewinde / for Whit- worth threads	Abmessungen / Dimensions			für metr, Gewinde / for metric threads	für Whitworth Gewinde / for Whit- worth threads
Ø ID	Ø AD	T			Ø ID	Ø AD	T		
3,1	6,4	1,3	2,5		16,0	22,7	1,5	14	1/2
4,1	7,2	1,0	3		16,5	25,5	2,1	14	
4,1	7,3	1,3	3		16,7	24,0	1,5	14	1/2
4,5	7,0	1,0	3,5		17,4	24,0	1,5	14	
5,7	9,0	1,0	4		18,0	24,7	1,5	16	
5,7	10,0	1,0	4		18,2	25,4	2,5	16	
6,2	9,2	1,0	5		18,7	26,0	1,5	16	5/8
6,7	10,0	1,0	5		20,7	28,0	1,5	16	5/8
6,7	11,0	1,0	5		21,5	28,7	2,5	18	
6,9	13,2	1,3	6		22,5	28,0	1,5	20	
7,0	13,4	1,3	6		22,7	30,0	2,0	20	
7,1	12,0	1,0	6		24,7	32,0	2,0	20	3/4
7,3	10,2	1,0	6	1/4	26,7	35,0	2,0	22	7/8
8,5	13,4	1,0	7		27,0	35,0	2,5	24	
8,7	13,0	1,0	7		27,2	36,0	2,0	24	7/8
8,7	14,0	1,0	7		28,7	37,0	2,0	24	
8,7	14,2	1,3	7		31,0	39,0	2,0	27	1
8,7	16,0	1,0	7		32,6	41,4	3,4	27	
9,3	13,3	1,0	8	5/16	33,7	42,0	2,0	27	1
10,35	16,0	2,0	8		33,9	42,9	3,4	27	
10,7	16,0	1,5	8		34,3	43,0	2,0	27	
10,7	18,0	1,5	8		36,7	46,0	2,0	30	1 1/8
11,4	16,3	1,5	10	3/8	40,0	51,0	2,5	33	1 1/4
11,8	18,5	1,5	10		42,7	53,0	3,0	36	1 3/8
11,8	19,1	1,5	10		48,7	59,0	3,0	36	1 1/2
12,7	18,0	1,5	10		51,7	63,5	3,4	39	
12,7	20,0	1,5	10		53,3	64,5	3,0	42	1 5/8
13,7	20,0	1,5	12	7/16	60,7	73,0	3,0	48	1 3/4
13,7	20,6	2,1	12		76,08	90,3	3,4	60	2 1/2
13,7	22,0	1,5	12		89,09	101,48	3,25	72	2 3/4
14,0	18,7	1,5	12		127,0	143,67	5,0		4 1/2
14,7	22,0	1,5	12						
14,9	22,3	2,1	12						

U-Seal

Alt / Old	Abmessungen / Dimensions				Gewindebolzen Ø / threaded bolts dia.	Withworth-Gewinde / Withworth-threaded
	Ø ID	Ø AD	T	d		
110-5	3,7 ± 0,08	8,0 ± 0,13	1,04 ± 0,08	5,0	2,9-3,2	1/8
110-6	4,0 ± 0,08	8,4 ± 0,13	1,04 ± 0,08	5,3	3,2-3,5	9/64
110-8	4,7 ± 0,08	9,3 ± 0,13	1,04 ± 0,08	6,0	3,6-4,4	5/32
110-3/16	5,6 ± 0,10	10,8 ± 0,13	1,37 ± 0,08	7,1	4,4-5,0	3/16
110-7/32	6,2 ± 0,10	11,6 ± 0,13	1,37 ± 0,08	7,8	5,5-6,0	7/32
110-1/4	7,1 ± 0,10	13,2 ± 0,15	1,37 ± 0,08	8,7	6,0-7,0	1/4
110-5/16	8,7 ± 0,10	15,2 ± 0,15	1,37 ± 0,08	10,2	7,5-8,0	5/16
110-3/8	10,3 ± 0,10	17,5 ± 0,15	1,37 ± 0,08	11,8	9,5-10,0	3/8
110-7/16	11,9 ± 0,13	19,5 ± 0,15	1,90 ± 0,08	13,4	10,5-11,0	7/16
110-1/2	13,7 ± 0,13	22,3 ± 0,15	1,90 ± 0,08	15,3	12,0-13,0	1/2
110-9/16	15,3 ± 0,13	24,7 ± 0,15	1,90 ± 0,08	16,8	14,0-15,0	9/16
110-5/8	16,9 ± 0,13	27,0 ± 0,15	1,90 ± 0,08	18,4	15,5-16,5	5/8
110-11/16	18,5 ± 0,13	29,4 ± 0,15	2,29 ± 0,08	20,0	17,0-18,0	11/16
110-3/4	20,3 ± 0,13	32,2 ± 0,15	2,29 ± 0,08	22,0	18,5-19,5	3/4
110-13/16	21,9 ± 0,13	34,6 ± 0,15	2,29 ± 0,08	23,5	20,0-21,0	13/16
110-7/8	23,5 ± 0,13	37,0 ± 0,15	2,29 ± 0,08	25,1	21,5-23,0	7/8
110-15/16	25,1 ± 0,13	39,0 ± 0,15	2,29 ± 0,08	26,7	23,5-24,5	15/16
110-1	26,7 ± 0,13	42,1 ± 0,15	2,29 ± 0,08	28,8	25,0-26,0	1
110-1 1/8	29,8 ± 0,13	47,0 ± 0,15	2,29 ± 0,08	32,0	27,0-29,0	1 1/8
110-1 1/4	33,0 ± 0,13	51,3 ± 0,15	3,40 ± 1,00	35,2	30,0-32,0	1 1/4
110-1 1/2	39,5 ± 0,13	58,0 ± 0,15	3,40 ± 1,00	42,5	36,0-38,0	1 1/2

Einbaumaße /
Installation dimensions

Zollabmessungen
Inch dimensions



U-Seal

Order number Bestellnummer	Thread size Schraubengewindemass				Order number Bestellnummer	Thread size Schraubengewindemass							
	d	x D	x S			Metric	Whitw. BSW	Gas BSP	d	x D	x S	Metric	Whitw. BSW
M 3,1	x 6,4	x 1		●	M 18,7	x 26	x 1,5	M 18					
M 3,1	x 6,4	x 1,3		●	M 20,7	x 28	x 1,5	M 20	3/4"			1/2"	
M 3,1	x 7,3	x 1,15		●	M 21,5	x 28,7	x 2,5					1/2"	
M 4,1	x 7,3	x 1,3	M 4	●	M 22,7	x 30	x 2	M 22	7/8"			1/2"	
M 4,5	x 7	x 1	M 4	●	M 23,5	x 31,8	x 2,5		7/8"			5/8"	
M 5,21	x 8,38	x 1,22		●	M 24,7	x 32	x 2	M 24				5/8"	
M 5,7	x 9	x 1	M 5	●	M 26,7	x 35	x 2	M 26	1"			3/4"	
M 5,7	x 10	x 1	M 5	●	M 27	x 35	x 2,5	M 26	1"			3/4"	
M 6,2	x 9,2	x 1	M 5,5	●	M 27,2	x 36	x 2	M 26	1"			3/4"	
M 6,7	x 10	x 1	M 6	●	M 28,7	x 37	x 2	M 28					
M 6,7	x 11	x 1	M 6	●	M 29,3	x 36,6	x 2,5	M 28,5	1.1/8"				
M 6,7	x 11	x 2,5	M 6	●	M 31	x 39	x 2	M 30				7/8"	
M 6,9	x 13,2	x 1,3	M 6	●	M 32,6	x 41,4	x 3,4		1.1/4"				
M 7	x 13,4	x 1,3		●	M 33,9	x 42,9	x 3,4	M 33	1.1/4"			1"	
M 7,1	x 12	x 1		●	M 34,3	x 43	x 2					1"	
M 8,7	x 13	x 1	M 8	●	M 36,7	x 46	x 2	M 36					
M 8,7	x 14	x 1	M 8	●	M 42,7	x 53	x 3	M 42				1.1/4"	
M 8,7	x 14,2	x 1,3	M 8	●	M 48,7	x 59	x 3	M 48	1.7/8"			1.1/2"	
M 8,7	x 16	x 1	M 8	●	M 51,7	x 63,5	x 3,4	M 48	2"				
M 9,3	x 13,1	x 1	M 8,5	●	M 52	x 50	x 3		"				
M 10,35	x 16	x 2		●	M 53,3	x 64,5	x 3	M 52	2"				
M 10,7	x 16	x 1,5	M 10	●	M 54,9	x 69,8	x 3,25		2.1/8"			1.3/4"	
M 10,7	x 18	x 1,5	M 10	●	M 60,7	x 73	x 3	M 56	2.1/4"			2	
M 12,7	x 18	x 1,5	M 12	●	M 66,7	x 79,5	x 3,25					2.1/4"	
M 12,7	x 20	x 1,5	M 12	●	M 68,6	x 79,5	x 3,5	M 68					
M 13,7	x 20,6	x 2,1	M 12	●	M 76,1	x 90,3	x 3,4	M 72	2.3/4"			2.1/2"	
M 13,7	x 22	x 1,5	M 13	●									
M 14	x 18,7	x 1,5	M 13,5	●									
M 14,7	x 22	x 1,5	M 14	●									
M 14,9	x 22,3	x 2,1	M 14	●									
M 12,7	x 25,5	x 2,1	M 16	●									
M 16,7	x 24	x 1,5	M 16	●									
M 17,3	x 23,9	x 2,1		●									
M 17,4	x 24	x 1,5		●									
M 18,2	x 25,4	x 2,5		●									

● = Abmessungen auf Lager
Andere Abmessungen sind auf Anfrage
lieferbar.

